

ERHITZER WARMWASSER

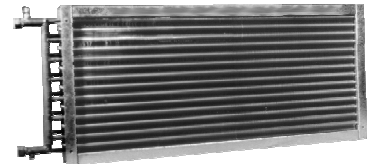
FÜR ECKIGE VVS AUSLÄSSE TYP NS,NSD,ND

BESCHREIBUNG

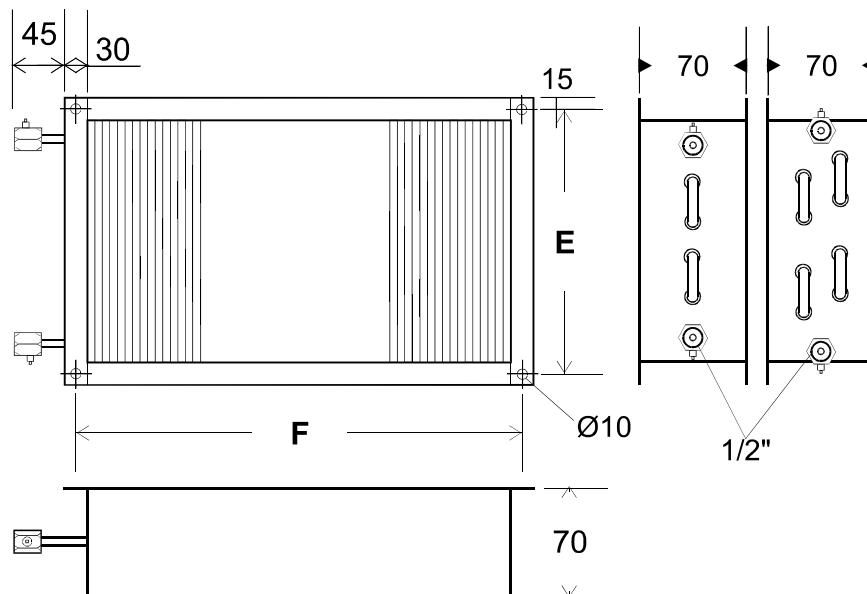
Typ HW

SPEZIFIKATION

Kernrohre: aus Kupfer, nahtlos Ø3/8"
 Lamellen: aus Aluminium, gewellte Oberfläche
 Lamellenbreite: 1RR-30mm. , 2RR-60mm.
 Rahmen: aus verzinktem Stahlblech
 Anschlüsse: 1/2" Innengewinde mit Handentlüftung
 Druck: 30 Bar geprüft, Betriebsdruck 16 Bar
 Betriebstemperatur: Max. 130 °C.



ABMESSUNGEN



DN	F	E
100	232	186
125	232	186
140	292	186
160	342	186
180	492	244
200	492	244
250	632	236
315	832	288
355	932	388
400	932	388

Abmessungen in mm.



RUCON-AIR DEUTSCHLAND GmbH,
 Mädlesteinstrasse 11, D-71364 WINNENDEN
 Tel: 07195 73833 Fax: 07195 72388

HW 1 01/2000

Änderungen vorbehalten

ERHITZER WARMWASSER

Twe-te = 45[K]

AUSWAHLDATEN

Typ HW

DN	Ø	Luftmenge		Q Leistung in kW								
		m/s	m³/h	m³/s	1 RR			2 RR				
					Wasser ΔP kPa	ΔPa	1	5	10	ΔPa	1	5
100	Warmwasser l/h				90	201	288		63	145	203	
	5	133	0,037	3	0,70	0,81	0,86	8	1,02	1,21	1,28	
	8	213	0,059	8	0,86	1,02	1,08	20	1,26	1,56	1,67	
	10	266	0,074	9	0,94	1,04	1,11	30	1,37	1,74	1,87	
125	Warmwasser l/h				90	201	288		63	145	203	
	5	210	0,058	8	0,85	1,01	1,07	19	1,25	1,55	1,65	
	8	336	0,093	19	1,02	1,24	1,33	47	1,49	1,94	2,10	
	10	421	0,117	29	1,11	1,37	1,47	72	1,61	2,14	2,33	
140	Warmwasser l/h				85	192	272		60	135	191	
	5	265	0,074	7	1,05	1,27	1,35	18	1,51	1,91	2,06	
	8	424	0,118	18	1,25	1,55	1,67	44	1,76	2,36	2,58	
	10	530	0,147	27	1,36	1,70	1,84	68	1,88	2,58	2,85	
160	Warmwasser l/h				81	184	261		163	370	523	
	5	348	0,097	9	1,26	1,55	1,66	22	2,24	2,66	2,81	
	8	557	0,155	21	1,48	1,88	2,04	53	2,73	3,37	3,60	
	10	697	0,194	33	1,59	2,05	2,24	81	2,98	3,73	4,02	
180	Warmwasser l/h				180	405	575		361	815	1150	
	5	443	0,123	4	2,2	2,6	2,7	10	3,7	4,2	4,3	
	8	708	0,197	9	2,6	3,2	3,4	23	4,6	5,4	5,7	
	10	885	0,246	14	2,8	3,5	3,7	35	5,1	6,1	6,5	
200	Warmwasser l/h				180	405	575		361	815	1150	
	5	548	0,152	6	2,4	2,8	3,0	14	4,1	4,7	4,9	
	8	877	0,244	14	2,8	3,5	3,7	34	5,1	6,0	6,5	
	10	1097	0,305	21	3,0	3,8	4,1	53	5,6	6,8	7,2	
250	Warmwasser l/h				165	373	528		330	745	1060	
	5	862	0,239	8	3,1	3,9	4,2	20	5,5	6,6	7,0	
	8	1379	0,383	20	3,6	4,7	5,1	49	6,7	8,4	9,0	
	10	1724	0,479	30	3,9	5,1	5,6	75	7,2	9,2	10,0	
315	Warmwasser l/h				260	585	830		373	845	1200	
	5	1375	0,382	7	5,0	6,3	6,8	19	8,3	10,3	11,1	
	8	2201	0,611	18	5,9	7,6	8,3	45	9,8	12,9	14,0	
	10	2751	0,764	27	6,3	8,3	9,1	69	10,6	14,2	15,6	
355	Warmwasser l/h				330	750	1060		500	1130	1610	
	5	1751	0,486	5	7,0	8,8	9,5	12	11,5	14,3	15,3	
	8	2801	0,778	12	8,2	10,7	11,7	30	13,7	17,9	19,5	
	10	3502	0,973	18	8,7	11,7	12,8	46	14,7	19,8	21,7	
400	Warmwasser l/h				330	750	1060		500	1130	1610	
	5	2227	0,619	8	7,6	9,8	10,6	20	12,6	16,1	17,4	
	8	3563	0,990	19	8,8	11,8	12,9	47	14,8	19,9	21,9	
	10	4454	1,237	29	9,3	12,7	14,1	72	15,8	21,8	24,2	

- Q** Wärmeleistung [W, kW]
- ΔPw** Wasserdruckverlust [kPa]
- PWW** Pumpenwarmwasser [l/h]
- ΔTw** Wassertemp. Differenz [K]
- Twe** Wassertemp. Eintritt [°C]
- Twa** Wassertemp. Austritt [°C]
- Δt** Lufttemp. Differenz [K]
- te** Lufttemp. Eintritt [°C]
- ta** Lufttemp. Austritt [°C]
- Δp** Druckdifferenz luftseitig [Pa]
- V** Volumenstrom [m³/s]

Luftgeschwindigkeit in m/s im runden Einlaß.

Alle Pumpenwasser Anschlüsse sind ½" Innengewinde mit Hand Entlüftung.



RUCON-AIR DEUTSCHLAND GmbH,
Mädlesteinstrasse 11, D-71364 WINNENDEN
Tel: 07195 73833 Fax: 07195 72388

HW 2 01/2000
Änderungen vorbehalten

ERHITZER WARMWASSER

KALKULATION

Tabelle Wärmeleistungswerte in kW sind für:

T_{we} (Wassertemp. Eintritt °C) - t_e (Lufttemp. Eintritt °C) = 45[K]. Für andere Werte von T_{we} - t_e zeigt die Grafik einen Korrekturfaktor K für die Wärmeleistung[kW].

z.B. Wassertemp. Eintritt T_{we} = 80°C und Lufttemp. Eintritt t_e = 15°C dann ist $T_{we}-t_e=65$ [K] das ergibt einen Wärmeleistungs-Korrekturfaktor $K = 1,47$ für die Werte in Tabelle $T_{we}-t_e = 45$ [K]

Schnellauswahl:

Wärmeleistung verlangt 5,1[kW] für Erhitzer Modell DN250, $T_{we} = 80^\circ\text{C}$, $t_e = 15^\circ\text{C}$ mit Korrekturfaktor 1,47. Für 5,1 [kW] suche $(5,1[\text{kW}]/1,47) = 3,5$ [kW]

Tabelle zeigt Modell 250 1RR @ 5m/s, 3,9[kW] @ 373 [l/h]

Korrektur von 3,9[kW] ergibt $3,9 \times 1,47 = 5,7$ [kW] @ 373 [l/h], weiterhin ΔP_w ist 5[kPa] und Druckdifferenz luftseitig Δp ist 8[Pa]

$\Delta t = 5700[\text{W}]/(0,239[\text{m}^3/\text{s}] \times 1200) = 19,9$ [K] als Lufttemp. Eintritt $t_e = 15^\circ\text{C}$ dann ist Lufttemp. Austritt gleich $15 + 19,9 = 34,9^\circ\text{C}$

Ein Erhitzer mit 1-Rohrreihe ist ausreichend..

Andere Berechnungen:

Pumpenwarmwasser PWW [l/h]

165 [l/h] ergibt 3,1 [kW] und 373 [l/s] ergibt 3,9 [kW] interpolation für 3,5[kW] ergibt:

$$PWW [l/h] = 165 + (3,5-3,1)/(3,9-3,1) \times (373-165) = 269 [l/h]$$

Wasserdruckverlust ΔP_w [kPa]

Suche K_v Wert für Modell 250 1RR: $K_v = 1,66$ und PWW = 269 [l/h]

$$\Delta P_w [kPa] = ((269 \times 0,001) / 1,66)^2 \times 100 = 2,63 [kPa]$$

Wassertemperaturdifferenz ΔT_w [K]

$$\Delta T_w [K] = (5100 [W] / (269[l/h] \times 1,16)) = 16,3[K]$$

Wassertemperaturaustritt T_{wa} [°C] mit -Eintritt $T_{we} = 70$ [°C]

$$T_{wa} [^\circ\text{C}] = 70 - 16,3 = 53,7 [^\circ\text{C}]$$

Lufttemperaturdifferenz Δt [K]

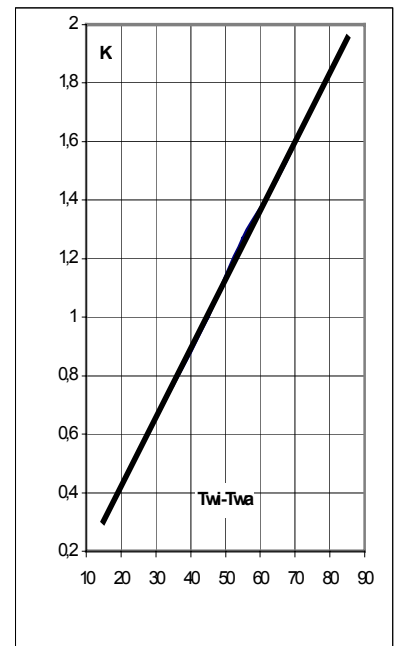
$$\Delta t [K] = 5100 [W] / (0,239 [\text{m}^3/\text{s}] \times 1200) = 17,8 [K]$$

Lufttemperaturaustritt t_a [°C] mit -Eintritt $t_e = 15$ [°C]

$$t_a [^\circ\text{C}] = 15 + 17,8 = 32,8 [^\circ\text{C}]$$

AUSWAHLDATEN

Typ HW



Korrekturfaktor K

Modell	1 RR	2 RR
100/125	0,9	0,64
140	0,86	0,6
160	0,82	1,65
180/200	1,8	3,6
250	1,66	3,33
315	2,6	3,8
355/400	3,34	5,05

Erhitzer K_v Werte

In der Tabelle für elektrische Erhitzer Typ HE wird die Lufttemperaturdifferenz Δt für verschiedene Volumenströme und Heizleistung dargestellt.



RUCON-AIR DEUTSCHLAND GmbH,
Mädlesteinstrasse 11, D-71364 WINNENDEN
Tel: 07195 73833 Fax: 07195 72388

HW 3 01/2000

Änderungen vorbehalten

WASSERDRUCKDIFFERENZ FÜR ERHITZER + VENTIL

Wasserdruckverlust in [kPa] für 1RR und Ventile mit verschiedenen Kvs Werten.

Model	l/h	Kvs 1,35	Kvs 2,5	Kvs 4,2	l/h	Kvs 1,35	Kvs 2,5	Kvs 3,6	Kvs 4,2
100/125	201	7	6	5	288	15	11	11	10
140	192	7	6	5	272	14	11	11	10
160	184	7	6	5	261	14	11	11	10
180/200	405	14	8	6	575	28	15	13	12
250	373	13	7	6	528	25	14	12	8
315	585	24	10	8	830	48	21	15	9
355/400	750	36	14	9	1060	72	28	19	12

Wasserdruckverluste [kPa] in Tabelle zeigt wie die Pumpenwarmwassermenge begrenzt werden kann mit Ventil Kvs Auswahl.

Wasserdruckverlust in [kPa] für 2RR und Ventile mit verschiedenen Kvs Werten.

Model	l/h	Kvs 1,35	Kvs 2,5	Kvs 4,2	l/h	Kvs 1,35	Kvs 2,5	Kvs 3,6	Kvs 4,2
100/125	145	6	5	5	203	12	11	10	10
140	135	6	5	5	191	12	11	10	10
160	370	13	7	6	523	25	14	12	12
180/200	815	41	16	10	1150	83	31	20	17
250	745	35	14	9	1060	72	28	19	16
315	845	44	16	11	1200	89	33	21	18
355/400	1130	75	25	15	1610	152	51	30	25

Durch Begrenzung der Pumpenwarmwassermenge kann die Luftaustrittstemperatur für niedrige Volumenströme begrenzt werden.

BESTELLANGABEN

Type: HW- 1 Rohr Reihe, HW- 2 Rohr Reihe

Größe/Model: Nennweite (s. Abmessungen Größe DN)

Durchgangsventil PN16 mit Thermischem Antrieb:

DN 15 (½"); Kvs 1,35; schließt gegen ΔP 220kPa

DN 15 (½"); Kvs 2,5; schließt gegen ΔP 50kPa

DN 20 (¾"); Kvs 2,5; schließt gegen ΔP 110kPa

DN 20 (¾"); Kvs 3,6; schließt gegen ΔP 20kPa

DN 25 (1"); Kvs 4.2; schließt gegen ΔP 20kPa

Durchgangsventil PN16 mit Motor Antrieb:

DN 15 (½"); Kvs 1,35; schließt gegen ΔP 350kPa

DN 15 (½"); Kvs 2,5; schließt gegen ΔP 80kPa

DN 20 (¾"); Kvs 2,5; schließt gegen ΔP 180kPa

DN 20 (¾"); Kvs 3,6; schließt gegen ΔP 30kPa

DN 25 (1"); Kvs 4.2; schließt gegen ΔP 30kPa

e.g. HW1 250 ist ein 1RR Model 250 Erhitzer

Mit einer Kvs-Blende kann eine Massenstrombegrenzung im Ventil DN15 (½"); Kvs 1,35 auf Kvs 0,47 geändert werden.

