

## PLRX ANSCHLUSSKASTEN FÜR LÜFTUNGSGITTER

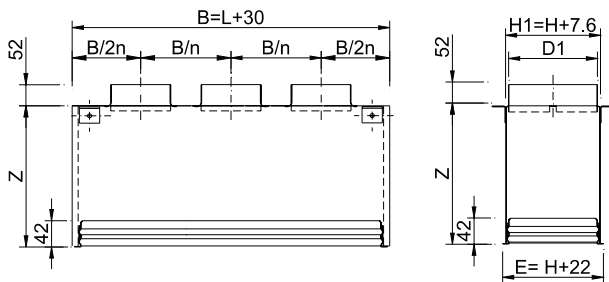
**MADEL®**

Anschlusskasten mit runden Anschlussstutzen für die Lüftungsgitter

AMT, CTM, LMT, AMT-AC, DMT und RMT.

Mit Aufhängelaschen zur Abhängung von der Decke.

Aus galvanisiertem Stahlblech.



REJILLA/GRILL	Z
Lx75	160
Lx100	160
Lx125	160
Lx150	160
Lx200	160
Lx250	160
Lx300	160
Lx350	230
Lx400	230

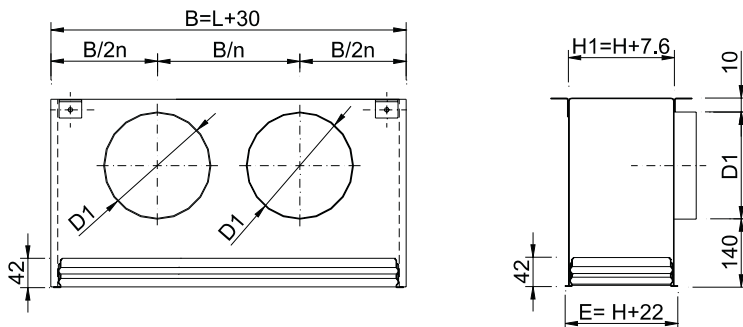
$$V_{eff} < \frac{V_k}{3}$$

n= número de cuellos  
number of necks

D1= diámetro de cuello  
diameter of neck

## PLRX

	H=75	H=100	H=125	H=150	H=200	H=250	H=300
L	n/D1	n/D1	n/D1	n/D1	n/D1	n/D1	n/D1
200	1/61	1/98	1/123	1/123	1/198	1/198	1/198
250	1/61	1/98	1/123	1/123	1/198	1/198	1/198
300	2/61	1/98	1/123	1/123	1/198	1/248	1/248
350	2/61	1/98	1/123	1/123	1/198	1/248	1/248
400	2/61	1/98	1/123	1/123	1/198	1/248	1/248
450	2/61	1/98	1/123	1/123	1/198	1/248	1/248
500	2/61	1/98	1/123	1/123	1/198	1/248	1/248
600	2/61	2/98	2/123	2/123	1/198	1/248	1/248
700	3/61	2/98	2/123	2/123	1/198	1/248	1/248
800	3/61	2/98	2/123	2/123	1/198	1/248	1/248
900	3/61	2/98	2/123	2/123	2/198	1/248	1/248
1000	4/61	2/98	2/123	2/123	2/198	1/248	2/248



$$V_{eff} \approx V_k$$

n= número de cuellos  
number of necks

D1= diámetro de cuello  
diameter of neck

## PLRX-L

	H=75	H=100	H=125	H=150	H=200	H=250	H=300
L	n/D1	n/D1	n/D1	n/D1	n/D1	n/D1	n/D1
200	1/98	1/123	1/123	1/158	1/198	1/198	1/198
250	1/123	1/123	1/123	1/198	1/198	1/198	1/248
300	1/123	1/158	1/158	1/198	1/198	1/198	1/248
350	1/123	1/158	1/158	1/198	1/198	1/248	1/248
400	1/123	1/158	1/198	1/198	1/248	1/248	1/248
450	1/158	1/198	1/198	1/198	1/248	1/248	1/313
500	1/158	1/198	1/198	1/198	1/248	1/248	1/313
600	1/158	1/198	1/198	1/198	1/248	1/248	1/313
700	2/158	2/198	2/198	2/198	2/198	2/248	2/248
800	2/158	2/198	2/198	2/198	2/198	2/248	2/248
900	2/158	2/198	2/198	2/198	2/248	2/248	2/313
1000	2/158	2/198	2/198	2/198	2/248	2/248	2/313

## EINTEILUNG

PLRX Anschlusskasten mit runden, an der Rückseite angebrachten Anschlussstutzen. (H=75 nur für Gitter LMT vorhanden).

-R Anschlusskasten mit Lochblechdrossel im Anschlussstutzen.

- /AIS/ Anschlusskasten, wärme- und schallisoliert.

PLRX/L/ Anschlusskasten mit runden, seitlich angebrachten Anschlussstutzen.

-R Anschlusskasten mit Lochblechdrossel im Anschlussstutzen.

- /AIS/ Anschlusskasten, wärme- und schallisoliert.