

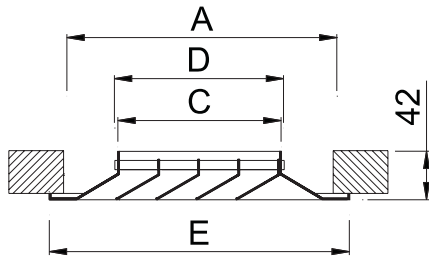


DH/DV/DC QUADRATISCHER LUFTDURCHLASS, MEHRSEITIG AUSBLASEND

MADEL®

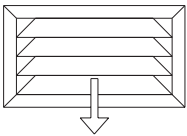
Die in mehrere Richtungen arbeitenden Luftdurchlässe **DH**, **DV** und **DC** entsprechen den funktionellen und architektonischen Ansprüchen der modernen Raumgestaltung. Ihre quadratische oder rechteckige Form passen sich der Ästhetik eines Raumes an. Die Strahlenlenkung in verschiedene Richtungen bietet eine sehr große Anpassungsfähigkeit, da sie eine der jeweiligen Raumform angepasste Luftströmung ermöglicht. Eine Eigenschaft dieser Luftdurchlässe ist eine grosse Luftumwälzung der Raumluft. Diese Luftdurchlässe können in Räumen bis zu 4 m Höhe und bei einem Temperaturunterschied bis zu 12° C verwendet werden, wobei im Komfortbereich gute Werte bezüglich der Luftgeschwindigkeit sowie auch der Schalleistung erreicht werden.

DH1, DV1, DC1
DH2, DV2, DC2

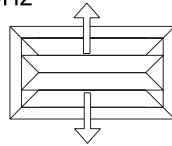


L ó H	E	A	C	D
150	262	222	143	152
225	337	297	218	227
300	412	372	293	302
375	487	447	368	373
450	562	522	443	377
490	595	557	476	597
525	637	597	518	527
600	712	672	593	602

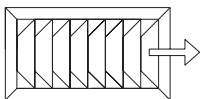
DH1



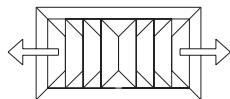
DH2



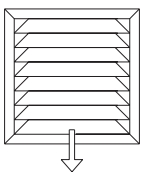
DV1



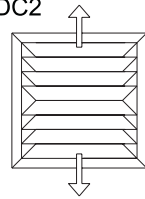
DV2



DC1



DC2



EINTEILUNG

DH1 Rechteckiger Diffusor, 1 Richtung, mit parallelen Lamellen an der Höhe L.

DH2 Rechteckige Diffusoren, 2 Richtungen, mit parallelen Lamellen an der Höhe L.

DV1 Rechteckiger Diffusor, 1 Richtung, mit parallelen Lamellen an der Höhe H.

DV2 Rechteckige Diffusoren, 2 Richtungen, mit parallelen Lamellen an der Höhe H.

DC1 Quadratischer Diffusor, 1 Richtung.

DC2 Quadratischer Diffusor, 2 Richtungen.

DH1 Rechteckiger Diffusor, 1 Richtung, mit parallelen Lamellen an der Höhe L.

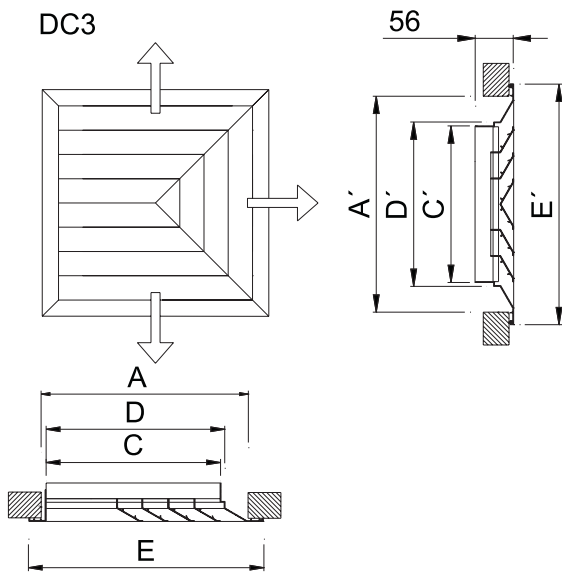
DH2 Rechteckige Diffusoren, 2 Richtungen, mit parallelen Lamellen an der Höhe L.

DV1 Rechteckiger Diffusor, 1 Richtung, mit parallelen Lamellen an der Höhe H.

DV2 Rechteckige Diffusoren, 2 Richtungen, mit parallelen Lamellen an der Höhe H.

DC1 Quadratischer Diffusor, 1 Richtung.

DC2 Quadratischer Diffusor, 2 Richtungen.



DC3 Quadratischer Diffusor, 3 Richtungen.

	E	E'	A	A'	C	C'	D	D'
150 x 150	227	259	187	219	141	137	148	148
225 x 225	302	332	262	292	212	212	223	223
300 x 300	377	407	337	367	287	287	298	298
375 x 375	452	482	412	442	362	362	373	373
450 x 450	527	557	487	517	437	437	448	448
525 x 525	602	632	562	592	511	511	523	523
600 x 600	677	707	637	667	587	587	598	598

MATERIAL

Die Diffusoren DV/DH/DC werden aus extrudiertem Aluminium hergestellt.

Alle Diffusoren sind mit einer an der Rückseite platzierten Dichtung ausgestattet, wodurch am ganzen Umfang eine fugendichte Versiegelung mit der Decke des Raums erreicht wird.

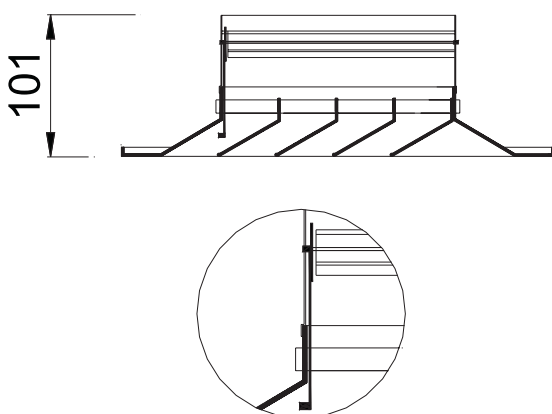
ZUBEHÖR

SPQ-M Gegenlaufklappe um die Luftmenge einzuregulieren. Betätigung durch leicht zugängliche Schraube.

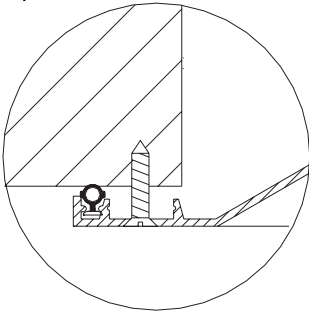
Ganz aus profiliertem Aluminium hergestellt.

Die Befestigung des Diffusors erfolgt durch Klemmfeder "S".

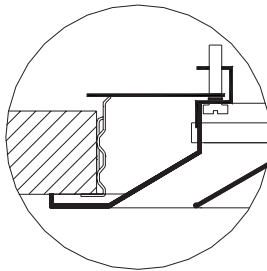
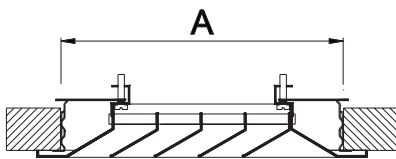
DH1 , DV1 , DC1 + SPQ - M
 DH2 , DV2 , DC2 + SPQ - M
 DC3 + SPQ - M



(T)



DH1 (O), DV1 (O), DC1 (O)
DH2 (O), DV2 (O), DC2 (O)



BEFESTIGUNGSVARIANTEN

(T) Die Befestigung erfolgt durch sichtbare Schrauben.

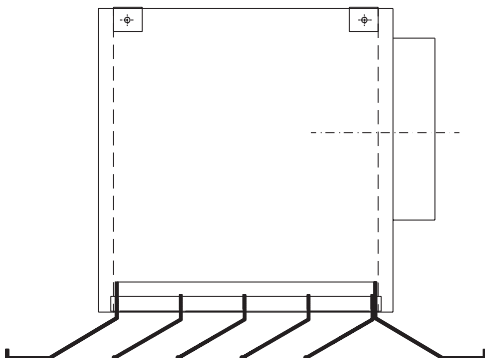
(O) Verdeckte Schraubbefestigung. Ein Einbaurahmen CQ wird benötigt.

(PL) Der Anschlusskasten PLDC/V/H/ wird am Diffuser angenietet.

L ó H	A	LONGITUD MARC O CQ
150	233	225
225	308	300
300	383	375
375	458	450
450	533	525
525	608	600
600	683	675

PLDCVH1...2

PLDC3



FARBVARIANTEN

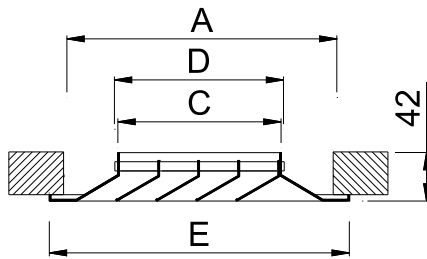
AA Natur eloxiert (Standard).

A... Mit anderen Farben anodisiert.

RAL 9010 Weiss lackiert.

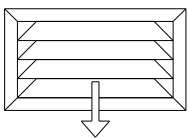
RAL... Lackiert in RAL nach Wahl.

DH1, DV1, DC1
DH2, DV2, DC2

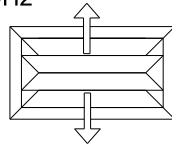


L ó H	E	A	C	D
150	262	222	143	152
225	337	297	218	227
300	412	372	293	302
375	487	447	368	373
450	562	522	443	377
490	595	557	476	597
525	637	597	518	527
600	712	672	593	602

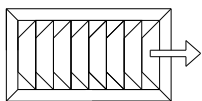
DH1



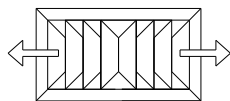
DH2



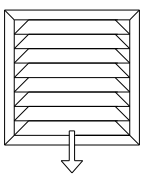
DV1



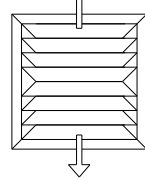
DV2



DC1



DC2



EINTEILUNG

DH1 Rechteckiger Diffusor, 1 Richtung, mit parallelen Lamellen an der Höhe L.

DH2 Rechteckige Diffusoren, 2 Richtungen, mit parallelen Lamellen an der Höhe L.

DV1 Rechteckiger Diffusor, 1 Richtung, mit parallelen Lamellen an der Höhe H.

DV2 Rechteckige Diffusoren, 2 Richtungen, mit parallelen Lamellen an der Höhe H.

DC1 Quadratischer Diffusor, 1 Richtung.

DC2 Quadratischer Diffusor, 2 Richtungen.

DH1 Rechteckiger Diffusor, 1 Richtung, mit parallelen Lamellen an der Höhe L.

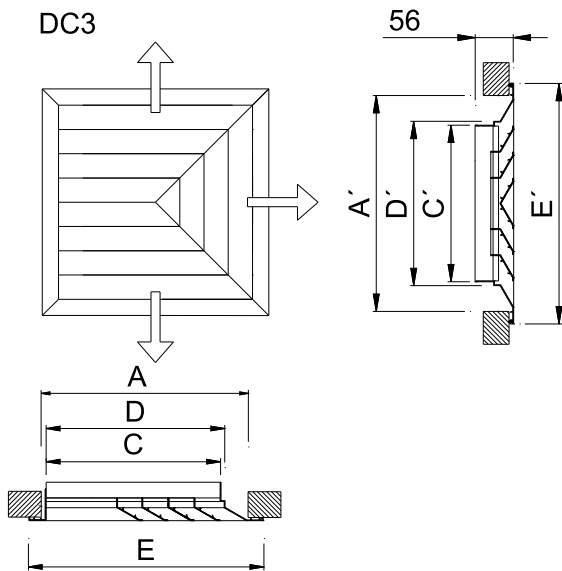
DH2 Rechteckige Diffusoren, 2 Richtungen, mit parallelen Lamellen an der Höhe L.

DV1 Rechteckiger Diffusor, 1 Richtung, mit parallelen Lamellen an der Höhe H.

DV2 Rechteckige Diffusoren, 2 Richtungen, mit parallelen Lamellen an der Höhe H.

DC1 Quadratischer Diffusor, 1 Richtung.

DC2 Quadratischer Diffusor, 2 Richtungen.



DC3 Quadratischer Diffusor, 3 Richtungen.

	E	E'	A	A'	C	C'	D	D'
150 x 150	227	259	187	219	141	137	148	148
225 x 225	302	332	262	292	212	212	223	223
300 x 300	377	407	337	367	287	287	298	298
375 x 375	452	482	412	442	362	362	373	373
450 x 450	527	557	487	517	437	437	448	448
525 x 525	602	632	562	592	511	511	523	523
600 x 600	677	707	637	667	587	587	598	598

MATERIAL

Die Diffusoren DV/DH/DC werden aus extrudiertem Aluminium hergestellt.

Alle Diffusoren sind mit einer an der Rückseite platzierten Dichtung ausgestattet, wodurch am ganzen Umfang eine fugendichte Versiegelung mit der Decke des Raums erreicht wird.

