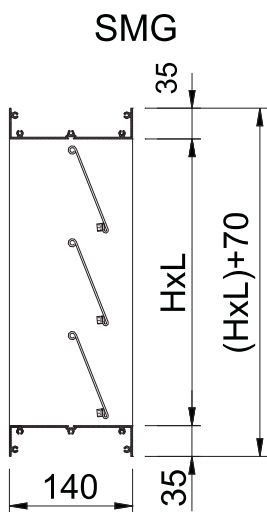
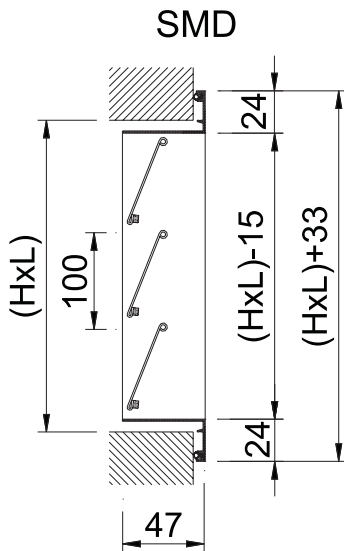
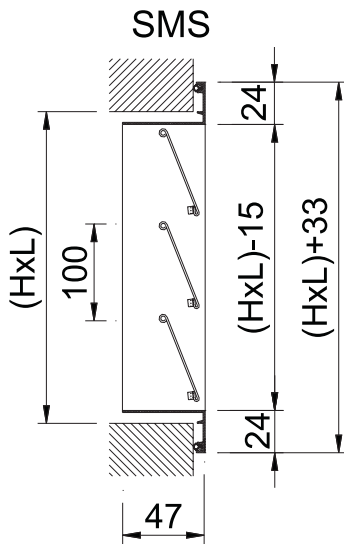




## SMS ÜBER- UNTERDRUCKJALOUSIEKLAPPE

**MADEL**®

Die Klappen der Serie **SMS** werden für die Aussenluft bzw. für die Fortluft in klima-, lüftungs- und heizungstechnischen Anlagen angewandt. Die Klappen sind drucklos geschlossen und öffnen sich beim Auftreten eines Differenzdruckes.



## EINTEILUNG

**SMS** Verwendung bei Fortluft mit Lamellen parallel zu der grösseren Dimension.

**SVS** Verwendung bei Fortluft mit Lamellen parallel zu der kleineren Dimension.

**SMD** Verwendung bei Aussenluft mit Lamellen parallel zu der grösseren Dimension.

**SVD** Verwendung bei Aussenluft mit Lamellen parallel zu der kleineren Dimension.

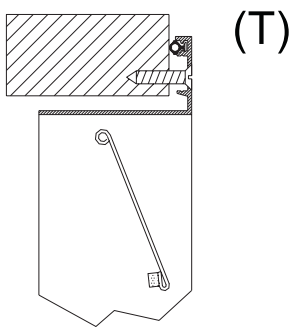
**S...G** Klappe SMS für die Montage in einen Luftkanal.

## MATERIAL

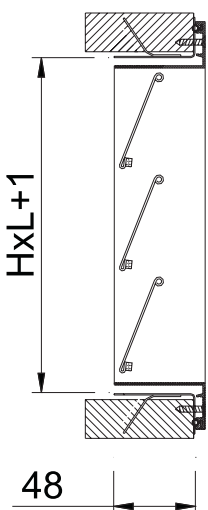
Winkelförmiger Rahmen aus extrudiertem Aluminium und Lamellen aus gewalztem Aluminium.

Lager aus Nylon mit hoher Verschleissfestigkeit.

Die Lamellen sind mit einer aus Polyesterschaum hergestellten Dichtung versehen, um Geräusche beim Verschliessen zu vermeiden.



SMS+ CS



## BEFESTIGUNGSVARIANTEN

(T) Befestigung durch sichtbare Schrauben (Standard).

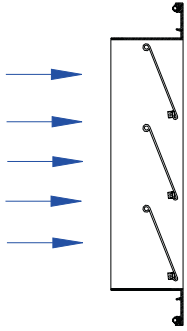
(CS) Einbaurahmen mit Mauerhaken.

## FARBVARIANTEN

AL NATUR Aluminium, naturfarben.

## SMS SERIES

### FREIER QUERSCHNITT DES AUSLASSES m2.



H \ L	200	300	400	500	600	700	800	900	1000
145	,0167	,0257	,0347	,0437	,0527	,0617	,0706	,0796	,0887
245	,033	,051	,069	,087	,105	,123	,141	,159	,177
345	,049	,0769	,104	,131	,157	,184	,212	,238	,265
445	,066	,102	,138	,174	,21	,246	,282	,312	,354
545	,083	,128	,173	,218	,263	,308	,353	,398	,443
645	,099	,153	,208	,262	,316	,369	,424	,477	,532
745	,116	,179	,242	0,305	0,368	0,431	,495	,557	,62
845	,133	,205	,277	,349	,421	,493	,565	,637	,709
945	,149	,23	,312	,392	,473	,554	,636	,717	,798
1045	,166	,256	,346	,436	,526	,616	,706	,796	,886

DURCHTRITTSGESCHWINDIGKEIT, DRUCKVERLUST UND SCHALLPEGEL.

EMPFOHLENE GESCHWINDIGKEIT.

Vmin m/s	Vmax m/s
3	7

