

# PLSD+PML

plenum box for linear diffusers  
 plénum pour diffuseurs linéaires  
 plenum per diffusori lineari

## [ EN ]

### Fixing

**(PL)** Connection into PLSD+PML plenum box by clips, to hang from the ceiling. This system reduces installation time and cost. It allows for the easy access to the diffuser that conform with the required regulations for maintenance of HVAC installations.

## [ FR ]

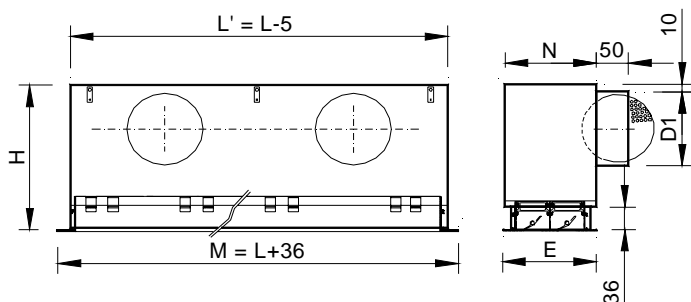
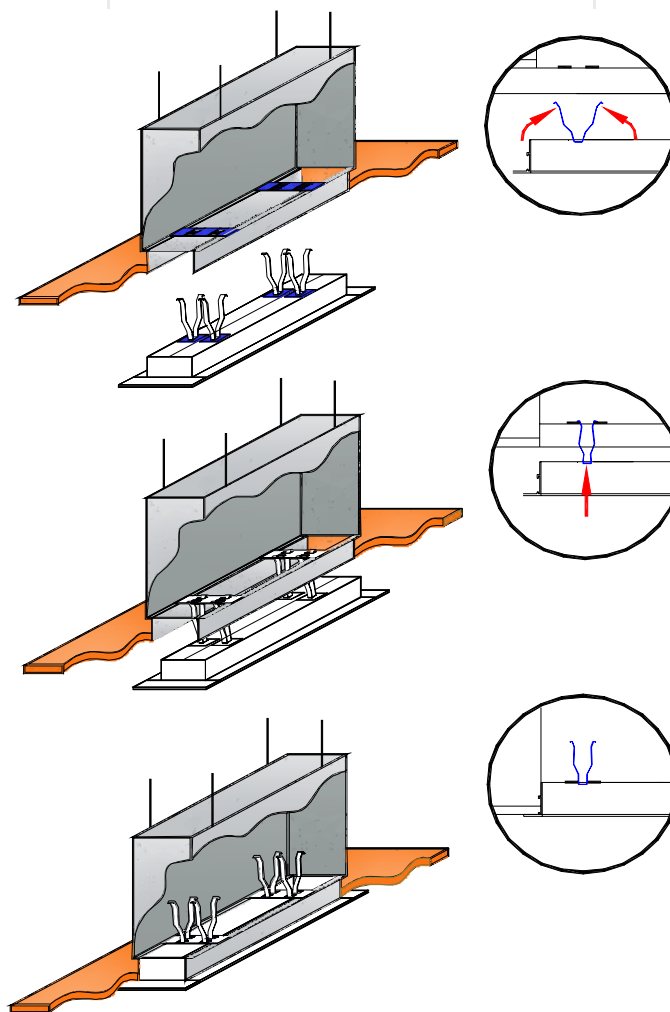
### Fixation

**(PL)** Connexion au plénum PLSD+PML au moyen de clips pour suspension au plafond. Ce système réduit considérablement le temps d'installation. Il facilite la maintenance du diffuseur, conforme aux exigences des réglementations thermiques applicables.

## [ IT ]

### Fissaggio

**(PL)** Connessione al plenum PLSD+PML mediante clips e sospensione al soffitto. Questo sistema riduce i tempi di installazione e facilita il lavaggio dei diffusori, in conformità ai regolamenti per la manutenzione degli impianti di climatizzazione.



	L < 0.5		L < 1		L < 1,2		L < 1,5		L < 2		N	E
	H	D1	H	D1	H	D1	H	D1	H	D1		
1	256	1/158	256	1/158	256	1/158	256	1/158	256	2/158	69	68
2	256	1/158	256	1/158	256	1/158	256	2/158	256	2/158	108	107
3	296	1/198	296	1/198	296	2/198	296	2/198	296	2/198	147	147
4	296	1/198	296	1/198	296	2/198	296	2/198	296	2/198	186	186